

Fenstertüre Holz/Glas FRAMESTAR™ EI60

Noch mehr Brandschutz bei (fast) gleichen Werten

FRAMESTAR EI60 ist die Fenstertüre für die nächsthöhere Brandschutzklasse. Mit 90 mm statt 64 mm Stärke und in der Breite von 78 auf 91 mm erhöht ist FRAMESTAR EI60 dennoch filigran. Die Fenstertüre ist gleichfalls in alle möglichen Türkomponenten einbaubar. Die Einsatzgebiete der FRAMESTAR EI60 sind vielfartig: dank hohem Glasanteil passt die Glastüre ideal zu Schul- und Bürogebäuden, Spitälern oder hochwertigen Überbauungen. Zusätzliche Reize als stilbildendes Designelement entwickelt FRAMESTAR EI60 wenn sie als rahmenlose Pivot-Türe verbaut wird.

Schallschutz bis 42 dB

**Schmales Rahmenfries: 90 mm,
Übergrößen mit Brandschutz möglich**

**Nachhaltig dank FSC-zertifiziertem
Massiv-Hartholz**

Kombinierbar mit

- Trennwandsystem PYROSTAR
- Allen gängigen Wandaufbauten





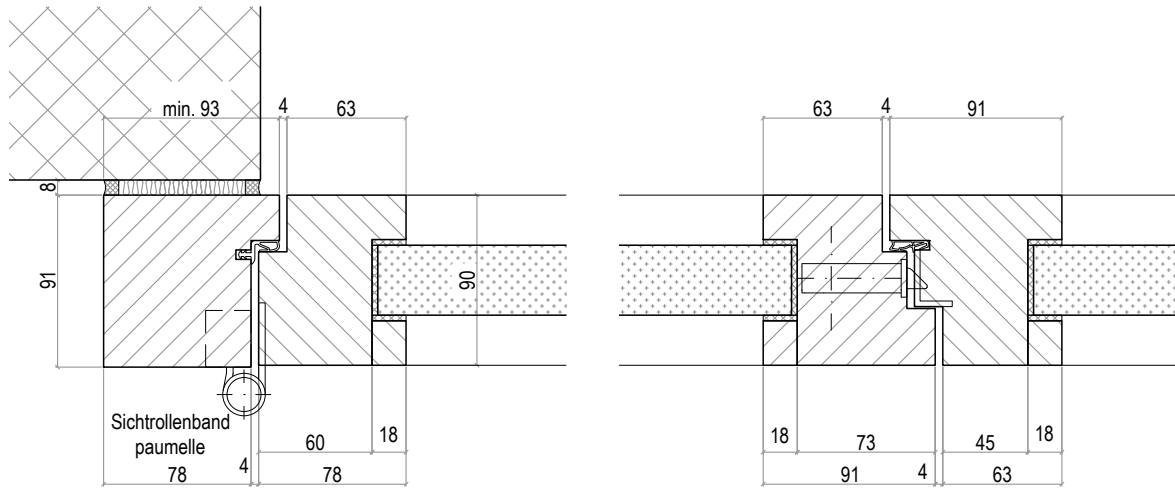
Typ	Fenstertüre Holz/Glas (108)
Material	Rahmen und Türblatt FSC-zertifiziertes Massiv-Hartholz mit Brandschutzglas
Brandschutzklasse	EI60
Anz. Flügel	1-/2-flügelig
Tragkonstruktion	Mauerwerk/Leichtbauwand
Elementstärke	Rahmen 91 mm, Türblatt 90 mm
Schallschutzwerte	Rw = 30/35/(42) dB (Laborwert)
Sicherheit	Sicherheits-/Panikbeschläge, Amoklösungen, Einbruchschutz RC3
Oberflächen	Roh, grundiert zum Streichen, gespritzt (RAL/NCS), furniert, Metall-belegt bis 3 mm, Messing-belegt, Matt-/Farbfolien
Optionen	Isolierverglasung, Block- und Blendrahmen
Rahmenlichtmass	1-flügelig B 1475 × H 3929 mm Glas Amax 5.19 m ² (VKF-Nr. 30990) 2-flügelig B 2974 × H 3929 mm Glas Amax 5.19 m ² (VKF-Nr. 30989)
Kombinationen	Trennwand PYROSTAR (Kapitel 08.05)

Entwickelt und hergestellt in der Schweiz



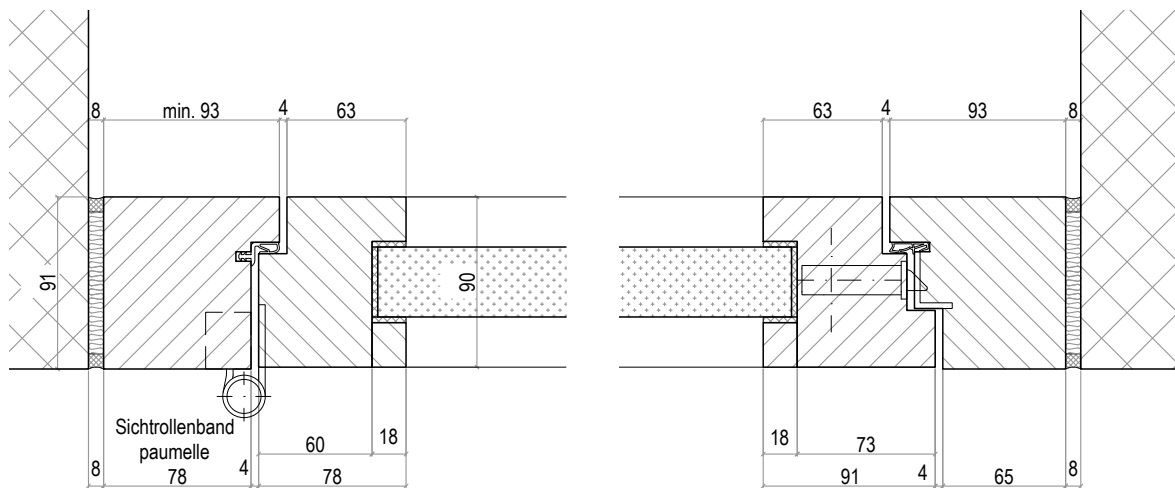
05.03

Detail Blendrahmen, Mitteldetail (Horizontalschnitt)



M_1:4

Detail Blockrahmen 1-flügelig (Horizontalschnitt)



M_1:4

Aufgrund stetiger Weiterentwicklung unserer Produkte können sich Maße verändern - bitte lassen Sie diese vor Ausführung immer von uns bestätigen.

Decken- und Bodenanschluss (Vertikalschnitt)

